

Bedieningshandleiding

Kleine silo PS1,2/0 0-bar uitvoering



© 2017 m-tec mathis technik gmbh

Het auteursrecht van deze bedieningshandleiding blijft bij m-tec mathis technik gmbh. Deze bedieningshandleiding is bedoeld voor het montage-, bedienings- en onderhoudspersoneel.

Deze handleiding bevat voorschriften en tekeningen van technische aard die volledig noch gedeeltelijk vernieuwd, verspreid of ten behoeve van de concurrentie onbevoegd mogen worden gebruikt of aan anderen meegedeeld.

De fabrikant behoudt zich het recht voor om technische gegevens zonder speciale aankondiging aan te passen aan de technische vooruitgang. Over de actualiteit en eventuele wijzigingen van en uitbreidingen op deze bedieningshandleiding geeft m-tec u graag nadere informatie.

Beste klant,

Bedankt dat u hebt gekozen voor een product van m-tec mathis techniek gmbh.

Onze kleine silo PS voldoet niet alleen aan de nieuwste stand van de techniek en de algemeen geldende normen en richtlijnen van de Europese Unie: we hebben hem voor uw en onze zekerheid ook laten keuren door de Duitse arbo-dienst en voor de kleine silo het GS-keurmerk voor 'geteste veiligheid' ontvangen.

EG-bouwonderzoek - nr. CZ -	
Fabrieknr.
Type
Bouwjaar
Inhoudl
Maximaal toegestane bedrijfsdruk bar
Maximaal toegestane bedrijfstemperatuur60°C

Inhoudsopgave

1.	Veiligheid	5
1.1	Algemene veiligheidsaanwijzingen	5
1.2	Voorgeschreven gebruik	6
1.3	Symbolen in de bedieningshandleiding	7
1.4	Veiligheid tijdens het werken	8
2	Omschrijving van de silo	10
2.1	Toepassingsgebied	10
2.2	Technische gegevens	10
2.3	Totaaloverzicht	11
2.4	Aansluittekeningen silo-sluitklep/trilplaat	12
2.5	Symbolen op de silo	13
3	Transport	14
3.1	Vorbereiding voor het transport	15
3.2	Transport met een vorkheftruck en palletwagen.....	15
3.3	Transport met een kraan	16
3.4	Lastopname met steenklem	16
3.5	Transport met een vrachtwagen	16
4	Plaatsen	17
5	Vullen	18
5.1	Vullen in de fabriek	19
5.2	Vullen met big-bag	19
6	Inbedrijfstelling	20
6.1	Werkhoogte instellen	20
6.2	Inbedrijfstelling.....	21
6.3	Mechanische losmaakinrichting.....	21
6.4	Triller (optie).....	21
7	Reiniging en opslag.....	22
7.1	Reiniging.....	22
7.2	Opslag	22
8	Onderhoud	23
9	Onderdelen en toebehoren	25

1 Veiligheid

1.1 Algemene veiligheidsaanwijzingen

De m-tec kleine silo PS is volgens de nieuwste stand van de techniek bedrijfsveilig geconstrueerd, gebouwd en getest en heeft de fabriek in een veiligheidstechnisch correcte toestand verlaten.



Desondanks kunnen er van de silo gevaren uitgaan voor personen en zaken als hiermee ondeskundig wordt gewerkt. Iedereen die met deze silo werkt, dient vóór inbedrijfstelling van de silo de bedieningshandleiding volledig te lezen en de veiligheidsaanwijzingen in acht te nemen; hierbij dienen eventuele inhoudelijke vragen direct te worden opgehelderd.

Aan de hand van de beschrijvingen dient de bediener zich met het gebruik van de m-tec kleine silo PS vertrouwd te maken. Hierdoor wordt lichamelijk letsel en materiële schade voorkomen en kan er vakkundig met de silo worden gewerkt.

Het geheel of gedeeltelijk niet in acht nemen van de bedieningshandleiding kan tot schade aan de silo en tot risico's op ongelukken voor de bediener leiden!

Bij ondeskundig en niet-voorgeschreven gebruik wordt elke aansprakelijkheid en garantie door de fabrikant afgewezen.

Er mogen uitsluitend door m-tec geleverde onderdelen en toebehoren gebruikt worden. Bij het gebruik van ongeoorloofde onderdelen en toebehoren vervalt de garantie en is iedere vorm van aansprakelijkheid door m-tec mathis techniek gmbh uitgesloten.

Door eigenmachtige constructieveranderingen en aanpassingen aan de silo vervalt iedere aansprakelijkheid van de producent voor schade die daaruit resulteert.

1.2 Voorgeschreven gebruik



De kleine silo PS is alleen bedoeld voor het vullen met en het lossen van stoffen zoals cement, kalk, gips, en dergelijke stofvormige of korrelige substanties.

De silo mag nooit met brandbare, vloeibare of organische substanties worden gevuld.

Neem eventueel de voorschriften voor de omgang met het desbetreffende vulmateriaal in acht.

1.3 Symbolen in de bedieningshandleiding

In deze bedieningshandleiding wordt op mogelijke gevaren bij gebruik van de kleine silo PS met behulp van de volgende symbolen gewezen.

WAARSCHUWING!

Met dit symbool worden in de bedieningshandleiding alle werkzaamheden gemarkeerd waarbij bij ondeskundig gebruik van de silo gevaar voor (dodelijk) letsel van personen kan uitgaan. Neem de werkinstructies nauwkeurig in acht en ga zorgvuldig te werk.



LET OP!

Met dit symbool worden in de bedieningshandleiding alle werkzaamheden gemarkeerd, waarbij gevaren voor materiële zaken c.q. voor efficiënt werken kunnen uitgaan. Volg de aanwijzingen in de handleiding nauwkeurig op.

LET OP!

MILIEUBESCHERMING!

Met dit symbool worden gevaren gemarkeerd die tot schade aan ons milieu kunnen leiden als deze aanwijzing niet in acht wordt genomen. Ter bescherming van ons milieu dient u de op deze manier gemarkeerde aanwijzingen bijzonder in acht te nemen.



INFORMATIE!

Met dit symbool wordt belangrijke of aanvullende informatie gemarkeerd over de silo of de documentatie.



1.4 Veiligheid tijdens het werken



De exploitant van de silo is ervoor verantwoordelijk dat iedereen die met de kleine silo PS werkt, in het gebruik van de silo wordt geschoold en de desbetreffende veiligheidsaanwijzingen en voorschriften in acht neemt.

Neem in elk geval de in uw land geldende voorschriften in het gebruik van silo's en druktanks in acht.

- Het standvlak voor plaatsing van de silo moet een minimale afstand van ten minste silohoogte + 1 meter van taluds en greppels hebben.
- Het standvlak voor plaatsing van de silo moet egaal en stabiel zijn. De ondergrond moet een bodemdruk van minimaal 250 kN/m² kunnen opvangen. Om de vereiste stabiliteit te bereiken, moet de silo eventueel op balken, 250-300 cm lang, 30 cm breed en ten minste 8 cm dik, worden geplaatst.
- Het standvlak, de dwarsliggers en de balken moeten tegen onderspoeling en zijdelings wegglijden zijn beveiligd.
- Voor het plaatsen van de silo op openbare wegen of straten is een vergunning vereist en de silo dient conform het wegenverkeersreglement te worden beveiligd.
- De silo mag uitsluitend met een heftruck, palletwagen resp. kraan aan de hiervoor voorgeziena opnamepunten worden getransporteerd.
- Het maximaal toegestane totaalgewicht mag niet worden overschreden!
- Het hijstoestel moet minimaal 3000 kg kunnen dragen.
- De silo moet door een kraan aan de kraanogen of een vorkheftruck via de bovenste heftruckhouders zo ver worden opgetild dat de voetbuizen zijn ontlast. Pas dan mogen de steekpennen aan de silovoeten worden ontborgd en eruit worden getrokken.

- Reparaties en wijzigingen aan de silo mogen alleen door geautoriseerd en geschoold personeel worden uitgevoerd.
- De maximale bedrijfsdruk van de silo en de maximumtemperatuur mogen niet worden overschreden. Beide gegevens vindt u op het typeplaatje.

Als aanvulling op deze bedieningshandleiding gelden bij het gebruik van de kleine silo PS in Duitsland o.a. de volgende voorschriften:

BGV A1	Algemene voorschriften
BGV C12	Silo's (uitvoering 0 bar)
BGI 694	Handleiding voor de omgang met ladders en trappen
DIN 4124	Plaatsen van silo's bij bebouwde bouwputten en greppels
DIN 1054	Toegestane belasting van de bouwgrond
StVO	De regels voor het wegverkeer
BSV	Bedrijfsveiligheidsverordening

2 Omschrijving van de silo

2.1 Toepassingsgebied

De kleine silo PS is alleen bedoeld voor het vullen met en het lossen van stoffen zoals cement, kalk, gips en dergelijke stofvormige of korrelige substanties.

De silo mag nooit worden gevuld met brandbare, vloeibare of organische substanties.

Neem eventueel de voorschriften voor de omgang met het desbetreffende vulmateriaal in acht.

De m-tec kleine silo's PS kunnen met alle gangbare verwerkingsmachines worden gebruikt.

De silo is ontworpen voor een bedrijfsdruk van 0 bar.



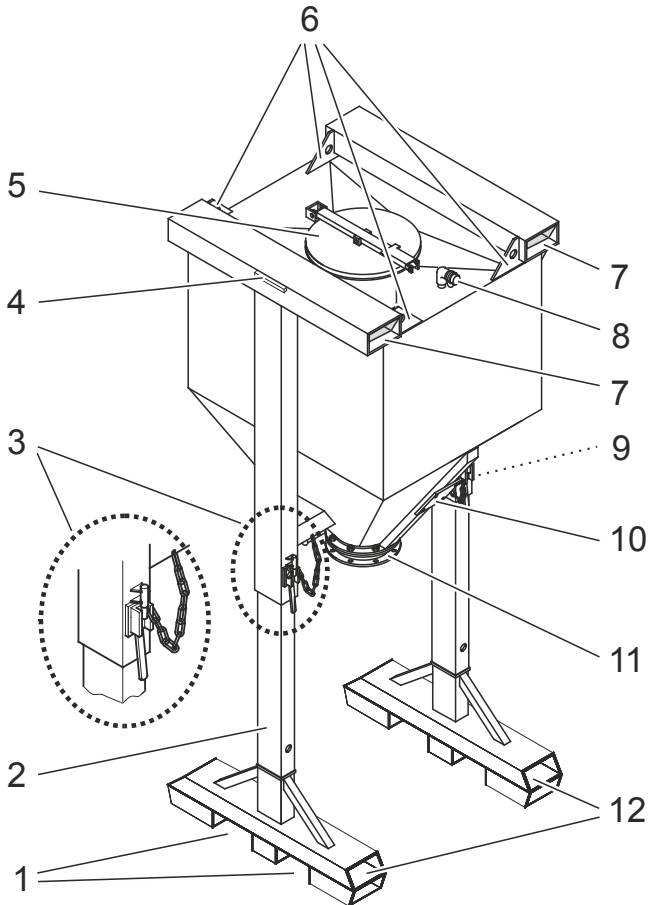
2.2 Technische gegevens

Type silo	Kleine silo PS
Volume	1,2 m ³
Leeggewicht	ca. 445 kg
max. toegestane totaalgewicht *	ca. 2600 kg
Bedrijfsdruk	0 bar
Totale hoogte variabel:	
ingeschoven	2100 mm
uitgeschoven	2950 mm
Breedte x diepte	1200 x 1200 mm
Uitlaathoogte	1375 mm

* gevuld, inclusief aangebouwde verwerkingsmachine

Aansluitingen	
Ontluchtungsstomp	1" met vaste koppeling
Silo-sluitklep	DN250
Domdeksel	DN450

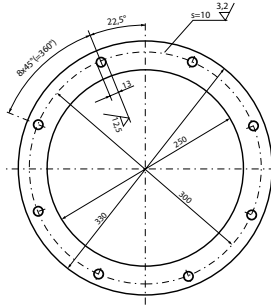
2.3 Totaaloverzicht



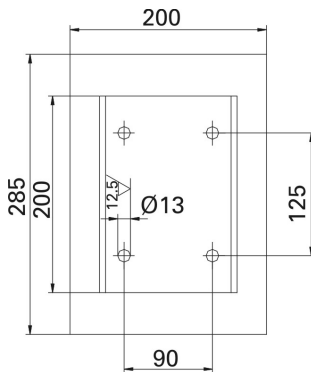
Afb. 1: Totaaloverzicht

- | | | | |
|---|-----------------------------------|----|---|
| 1 | Opname voor vorkheftruck | 8 | Ontluchtingsstomp |
| 2 | Uittrekbare voetbuis | 9 | Pakbonbox (niet zichtbaar) |
| 3 | Voetsteekpen met borging | 10 | Triplaat |
| 4 | Aanslag voor stenenklem | 11 | Afvoerflens met silo-sluitklep (niet afgebeeld) |
| 5 | Domdeksel | 12 | Onderste opname voor vorkheftruck |
| 6 | Kraanogen voor staand transport | | |
| 7 | Bovenste opname voor vorkheftruck | | |

2.4 Aansluitekeningen silo-sluitklep/trilplaat

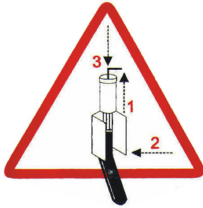


Afb. 2:
Aansluitekening silo-sluitklep DN250



Afb. 3:
Aansluitekening trilplaat

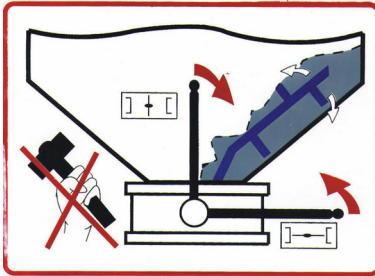
2.5 Symbolen op de silo



*Gebruik
voetsteekpen*



*Opname voor de vorkhef-
truck en palletwagen*



*Bediening van de mechanische
losmaakinrichting*

3 Transport



Controleer de silo voor ieder transport, ieder vulproces en elke inbedrijfstelling op beschadigingen zoals deuken, verbuigingen, scheuren en corrosie, in het bijzonder bij de steunpoten, de schoren en het hefbeslag.

Wordt er schade geconstateerd, dan dient deze vóór verder gebruik van de silo door geautoriseerd personeel te worden verholpen.

Tijdens het laden, transporteren en plaatsen mogen zich geen onbevoegde personen in de gevarezone ophouden.

De silo mag uitsluitend met een heftruck, palletwagen resp. kraan aan de hiervoor voorgeziene opnamepunten worden getransporteerd.

De silo mag uitsluitend staand worden getransporteerd.

Het maximaal toegestane totaalgewicht mag niet worden overschreden!

Het hijstoestel moet minimaal 3000 kg kunnen dragen.

Zorg er vóór het laden of transporteren voor dat

- **aangebouwde onderdelen (bijv. sluitklep, triller, verwerkingsmachines) vastzitten,**
- **alle openingen gesloten zijn,**
- **de silo is ingeschoven is en de steunpoten vergrendeld zijn.**

Het standvlak voor de silo moet stabiel genoeg zijn ($\delta = 250 \text{ kN/m}^2$).

De kleine silo PS kan met de vorkheftruck, palletwagen, kraan en vrachtwagen worden getransporteerd.

3.1 Voorbereiding voor het transport

Tijdens het inschuiven van de silopoten mogen zich geen onbevoegde personen in de gevarezone ophouden.



De silo moet door een kraan aan de kraanogen of een vorkheftruck via de bovenste heftruckhouders zo ver worden opgetild dat de voetbuizen zijn ontlast. Pas dan mogen de steekpennen aan de silovoeten worden ontborgd en eruit worden getrokken.

- Silo-sluitkap sluiten en borgen
- Hef de kleine silo PS met de kraan aan de kraanogen of een vorkheftruck via de bovenste heftruckhouders zo ver op, totdat de voetbuizen zijn ontlast
- Haal de borging van de steekpen en trek de pen eruit
- Silo tot aan de aanslag laten zakken
- Til de penborging op, schuif de steekpen erin en breng de borging weer aan
- Verwijder eventuele aangekoekte materiaalresten

3.2 Transport met een vorkheftruck en palletwagen

De onderste opnames voor vorkheftrucks en palletwagens mogen uitsluitend worden gebruikt als de silo is ingeschoven.



Voor het transport met een vorkheftruck is de silo boven en onder uitgerust met palletopnames (afb. 1, 7 + 12).

Onder de onderste palletopnames bevinden zich opnames voor palletwagens (afb. 1, 1) .

3.3 Transport met een kraan



Als de silo wordt getransporteerd met een kraan, met vier aanslagkabels mogen alleen de hiervoor voorgeziena kranen (afb. 1, 6) worden gebruikt.

3.4 Lastopname met steenklem



Alleen de lege silo mag met de steenklem worden opgenomen.

De steenklem moet tegen de hiervoor voorgeziena aanslag (afb. 1, 4) worden gezet.

3.5 Transport met een vrachtwagen

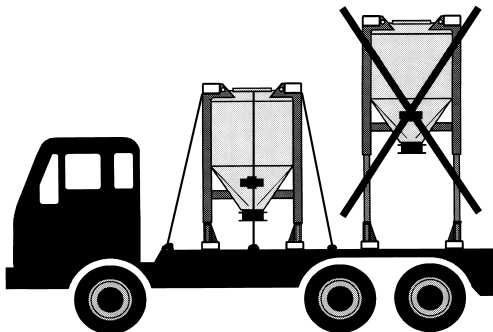


Silo op de vrachtwagen alleen in ingeschoven toestand transporteren.

Bij het transport met een vrachtwagen moeten de lading, de maximaal toegestane gewichten en aslasten in acht worden genomen.

De silo moet tijdens het transport tegen wegglijden en kantelen zijn geborgd.

De silo's zo neerzetten dat ze elkaar niet kunnen beschadigen.



Afb. 4: Transport met een vrachtwagen

4 Plaatsen

Tijdens het laden, transporteren en plaatsen mogen zich geen onbevoegde personen in de gevarenszone ophouden.

Neem de voorschriften van hoofdstuk 3 'Transport' in acht.

Plaats de silo nooit zonder vergunning op openbare straten of wegen.

Het standvlak moet zodanig zijn voorbereid dat het transportvoertuig over een veilige baan kan aanrijden en wegrijden. Het standvlak voor de silo moet door de hoofdpzichter uitdrukkelijk hiertoe bestemd zijn; dit vlak moet ca. 3 x 3 m groot, horizontaal geëgaliseerd en verhard zijn en tegen onderspoelen en wegglijden zijn beveiligd. Er moet een veilige afstand tot taluds, bouwputten en greppels van minimaal 4 meter in acht worden genomen.

Vuistregel:

***Veiligheidsafstand tot taludrand = silohoogte + 1 m,
voor de kleine silo PS dus: 3 m (max. uitschuifhoogte) + 1 m = 4 m***

De voetbalken mogen niet parallel aan het talud liggen.

Tijdens het plaatsen van de silo moet het gedrag van de ondergrond steeds gecontroleerd worden en moet het plaatsen eventueel worden onderbroken. De silo moet steeds verticaal staan.



5 Vullen



Controleer de silo voor ieder transport, ieder vulproces en elke inbedrijfstelling op beschadigingen zoals deuken, verbuigingen, scheuren en corrosie, in het bijzonder bij de steunpoten, de schoren en het hefbeslag. Wordt er schade geconstateerd, dan dient deze vóór verder gebruik van de silo door geautoriseerd personeel te worden verholpen.

Vul de kleine silo uitsluitend met stoffen zoals cement, kalk, verfstoffen e.d. stofvormige, korrelige substanties.

Het maximaal toegestane totaalgewicht mag niet worden overschreden!

De kleine silo PS mag nooit met brandbare, vloeibare of organische substanties worden gevuld.

De kleine silo PS moet schokvrij worden gevuld. De vuldruk die in de silo ontstaat, mag niet hoger zijn dan 0,1 bar; laat de ontluchtingsstomp (4) daarom tijdens het vullen openstaan.

Neem eventueel de voorschriften voor de omgang met het desbetreffende vulmateriaal in acht.

Voor sommige werkzaamheden voor of tijdens het vullen is het gebruik van een ladder noodzakelijk.

Gebruik uitsluitend geschikte, onbeschadigde ladders en neem de veiligheidsaanwijzingen voor veilig omgaan met ladders in acht.

Zet de ladder in de juiste hoek tussen de bovenste opnames voor de vorkheftruck tegen de silo

Voor het vullen van de silo

- **eventuele aanwezige resten resp. condenswater via de open silo-sluitkap verwijderen;
Opgevangen materiaal moet volgens voorschriften worden adgevoerd.**
- **Silo-sluitkap sluiten**



- **Blindkap van de ontluuchtinstomp (afb. 1, 8) verwijderen en controleren of de leiding helemaal vrij is**
- **Domdekselbediening ontgrendelen en het deksel terugklappen**

5.1 Vullen in de fabriek

De kleine silo PS wordt in ingeschoven toestand via de domdekselopening gevuld.

- De kleine silo PS volgens de voorschriften van de vulinstallatie voor maximaal 1,2 m³ vullen met geschikt materiaal
- Na het vullen het domdeksel goed sluiten, afdichtingsrubber controleren.
- De blindkap van de ontluuchtinsaansluiting weer bevestigen.

5.2 Vullen met big-bag

Het legen van de big-bag mag uitsluitend via een extra veiligheidsinrichting plaatsvinden (bijv. m-tec artikelnr. 708432).

De big-bag mag niet op de veiligheidsinrichting worden gezet, maar dient tijdens het gehele losproces aan de kraan te hangen.

Onder een zwevende last doorlopen of staan is verboden!

De kleine silo PS wordt in ingeschoven toestand via de domdekselopening gevuld.

- Controleer of het domdeksel los is
- Plaats de veiligheidsinrichting op de bovenste opname voor de vorkheftruck
- Lijn de big-bag zo uit dat hij boven de veiligheidsinrichting komt
- Breng de stomp voor het lossen in de domdekselopening en open de big-bag



6 Inbedrijfstelling

6.1 Werkhoogte instellen



Tijdens het uitschuiven van de silovoeten mogen zich geen onbevoegde personen in de gevarezone ophouden.

- Ontgrendel de voetsteekpen (afb. 5, 2) en verwijder ze

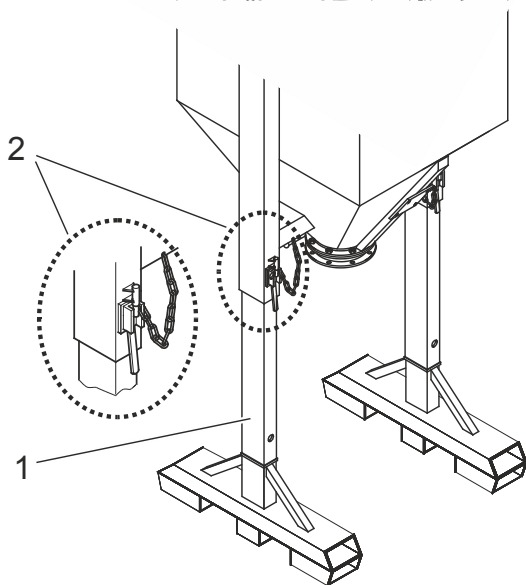
Neem voor de volgende werkstap ook hoofdstuk 3 in acht.

- Hef de kleine silo PS met de kraan aan de kraanogen of een vorkheftruck via de bovenste hefruckhouders zo ver op, totdat de voetbuizen tot aan de aanslag kunnen worden uitgeschoven (afb. 5, 1).
- Til de penborging op, schuif de steekpen erin en breng de borging weer aan

De kleine silo PS heeft nu de noodzakelijke materiaaluitloophoogte van 1,3 m en is geborgd.

Afb. 5: Uittrekbare voetbuis

- 1 Voetbuis
- 2 Voetsteekpen met borging



6.2 Inbedrijfstelling

De kleine silo PS kan met alle gangbare verwerkingsmachines op het gebied van metselspecie en pleistermateriaal worden gebruikt.

Bij het monteren van een verwerkingsmachine moeten de bedieningshandleiding hiervan te allen tijde in acht worden genomen.



Nadat de verwerkingsmachine volgens de voorschriften is gemonteerd en klaar voor bedrijf is:

- Open de sluitklep van de silo (hendel omhoog).
- Sluit de sluitklep van de silo bij langere werkpauses.

6.3 Mechanische losmaakinrichting

Om de uitstroom van het materiaal te bevorderen, is de kleine silo standaard voorzien van een mechanische losmaakinrichting.

6.4 Triller (optie)

Om de uitstroom van het materiaal te verbeteren kan een elektrische triller gemonteerd worden.

De triller mag alleen op de hiervoor bedoelde trilplaat (afb. 1, 10) gemonteerd worden.

Als er alleen nog een resterende hoeveelheid materiaal in de silo aanwezig is of als de silo leeg is, mag de triller niet ingeschakeld worden! De silo kan door de trillingen in beweging komen.



7 Reiniging en opslag



Voor opslag of materiaalwissel moet erop gelet worden dat de kleine silo PS leeggemaakt en gereinigd wordt.

7.1 Reiniging

- Maak de reservoirdeksel en de afdichtingen schoon.
- Resten via de open silo-sluitkap verwijderen

Voer resten volgens de milieuvoorschriften af.



7.2 Opslag



Het standvlak voor de silo moet stabiel genoeg zijn ($\delta = 250 \text{ kN/m}^2$).

Voor opslag kunnen maximaal 2 kleine silo's PS in ingeschoven toestand op elkaar worden gestapeld.

8 Onderhoud

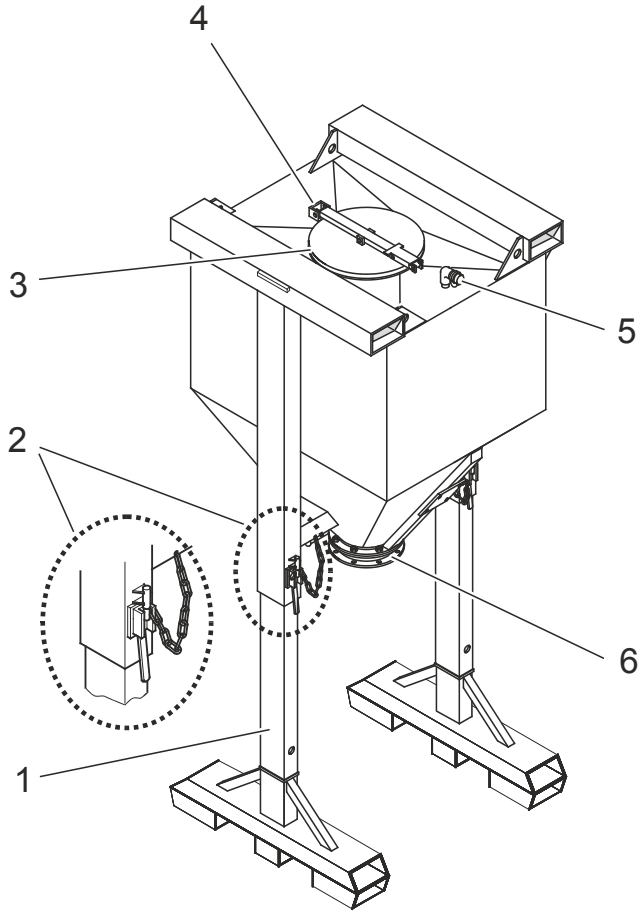
Bij schade die wordt veroorzaakt door het niet naleven van de onderhoudsvorschriften, is elke aansprakelijkheid van de kant van m-tec uitgesloten.



Controleer de silo op beschadigingen zoals deuken, verbuigingen, scheuren en corrosie, in het bijzonder bij de steunvoeten, de schoren en het opnamepunten. Wordt er schade geconstateerd, dan dient deze vóór verder gebruik van de silo door geautoriseerd personeel te worden verholpen.

De volgende werkzaamheden moeten regelmatig worden uitgevoerd:

- Smeerpunten op het draailager van het domdeksel (afb. 6, 4) en op de silo-sluitklep (afb. 6, 6) smeren
- Controleer of het afdichtrubber van het domdeksel (afb. 6, 3) beschadigd is en nog goed zit
- Controleer of de ontluuchtingsstomp (afb. 6, 5) vrij is
- Controleer of de sluitklep van de silo correct werkt en niet lekt
- Controleer de losmaakinrichting van de sluitklep van de silo op beschadigingen.
- Controleer of de voetbuizen (afb. 6, 1), de steekpennen en de borgingen (afb. 6, 2) gangbaar zijn
- Controleer of alle aangebouwde onderdelen (triller, sluitklep van de silo, verwerkingsmachine enz.) stevig vastzitten.



Afb. 6: te onderhouden onderdelen

- 1 Uittrekbare voetbuis
- 2 Voetsteekpen met borging
- 3 Afdichrubber domdeksel
- 4 Draailager domdeksel
- 5 Ontluchtingsstomp
- 6 Silo-sluitklep (niet afgebeeld)

9 Onderdelen en toebehoren



Er mogen uitsluitend door m-tec geleverde onderdelen en toebehoren gebruikt worden. Bij het gebruik van ongeoorloofde onderdelen en toebehoren vervalt de garantie en is iedere vorm van aansprakelijkheid door m-tec mathis techniek gmbh uitgesloten.

Door eigenmachtige constructieveranderingen en aanpassingen aan de machine vervalt iedere aansprakelijkheid van de producent voor schade die daaruit resulteert.

Vraag onze uitgebreide onderdelencatalogus aan met meer informatie, onderdelen en toebehoren.

Neem voor uw vragen en bestellingen contact op met uw betreffende dealer:

m-tec mathis techniek gmbh

Otto-Hahn-Straße 6

D-79395 Neuenburg

Tel.: +49 7631 709 0

Fax: +49 7631 709 120

e-mail:

D: info.de@m-tec.com

F: info.fr@m-tec.com

IT: info.it@m-tec.com

NL: info.nl@m-tec.com

PL: info.pl@m-tec.com

RU: info.ru@m-tec.com

UK: info.uk@m-tec.com

E: mortero@m-tec.es

Algemeen: sales.se@m-tec.com

Web: www.m-tec.com

m-tec Machinery Technology (Shanghai) Co.,Ltd.

Siyi Rd.510, Malu Jiading

201801 Shanghai, China

Tel.: +86 21 6915 6120

Fax: +86 21 6915 6223

e-mail: info.cn@m-tec.cn

Web: www.m-tec.com

m-tec CZ s.r.o.

Areál HESPO

P.O. Box 79

CZ-76302 Zlin-Malenovice

č. tel.: +420 577 100 411

č. fax: +420 577 100 433

e-mail: prodej@m-tec.com

Web: www.m-tec.com

